



ФЕДЕРАЛЬНАЯ СЛУЖБА
ПО ИНТЕЛЛЕКТУАЛЬНОЙ СОБСТВЕННОСТИ

(12) ОПИСАНИЕ ПОЛЕЗНОЙ МОДЕЛИ К ПАТЕНТУ

(52) СПК
A61D 3/00 (2019.08)

(21)(22) Заявка: 2019122942, 17.07.2019

(24) Дата начала отсчета срока действия патента:
17.07.2019

Дата регистрации:
14.10.2019

Приоритет(ы):
(22) Дата подачи заявки: 17.07.2019

(45) Опубликовано: 14.10.2019 Бюл. № 29

Адрес для переписки:
191187, Санкт-Петербург, а/я 10, Малышевой
В.Н.

(72) Автор(ы):
Дмитриева Таисия Олеговна (RU)

(73) Патентообладатель(и):
Дмитриева Таисия Олеговна (RU)

(56) Список документов, цитированных в отчете
о поиске: CN 205729556, 30.11.2016. UA 46753
C2, 15.06.2002. RU 2558215 C2, 27.07.2015. EP
2656730 A1, 30.10.2013.

(54) СТАНОК ДЛЯ ЛАПАРОСКОПИЧЕСКОГО ОСЕМЕНЕНИЯ ЖИВОТНЫХ

(57) Реферат:

Полезная модель относится к приспособлениям для удержания животных, например овец или коз, при искусственном осеменении лапароскопическим методом и пересадке эмбрионов.

Техническим результатом предлагаемого решения является расширение арсенала технических средств для эндоскопического осеменения животных за счет создания условий для более эффективной работы персонала и исключения возможности травмирования животного.

Для достижения заявленного технического результата в станке для лапароскопического осеменения животных, содержащем опорную раму (1) на колесах с вертикальными стойками, на которых смонтирована люлька (3) в виде двух стержней, соединенных дугообразно изогнутыми пластинами, люлька (3) снабжена узлом углового поворота в вертикальной плоскости и механизмом ограничителя подъема (5) с фиксаторами исходного положения, на концах стержней установлены фиксаторы для передних (11) и задних (13) конечностей животного,

сделаны конструктивные изменения. Узел углового поворота выполнен в виде телескопических упоров (6) типа «газлифт», концы которых с помощью шарнирных креплений соединены со стержнями люльки (3) и опорной рамой (1), педаль ограничителя подъема с фиксаторами исходного положения люльки расположена в задней части опорной рамы между телескопическими упорами (6).

Кроме того, на одном из стержней, как минимум две дугообразные пластины, с одной стороны закреплены с возможностью поворота для создания механизма удаления животного из люльки.

На одном из стержней люльки закреплен фартук (17) для защиты от травмы животного при его удалении из люльки.

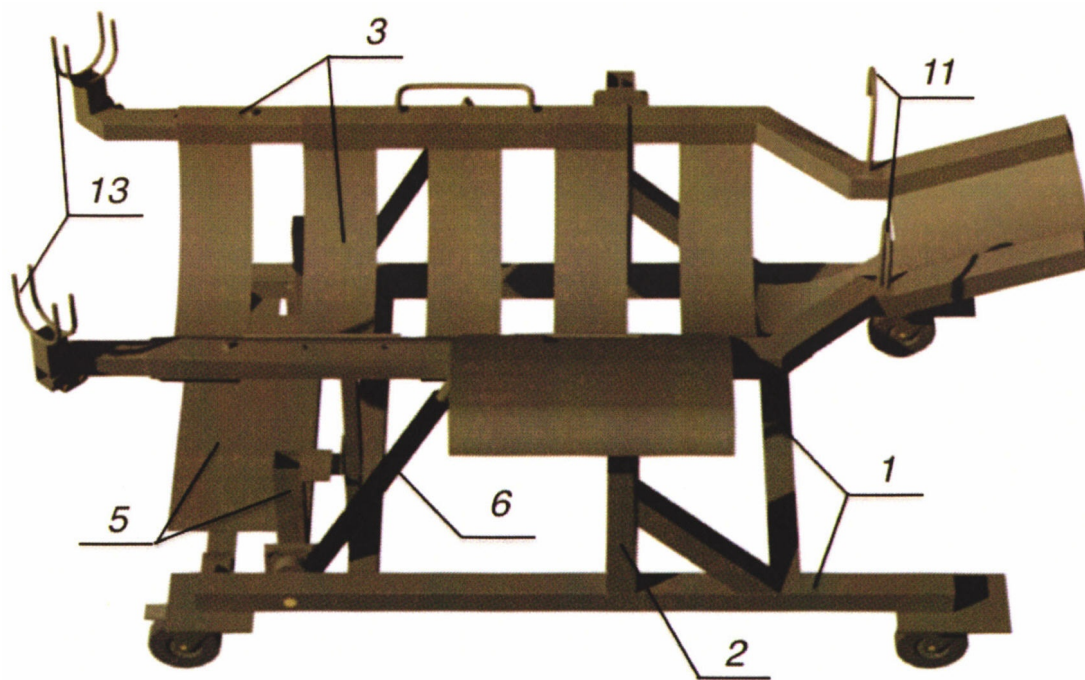
Люлька снабжена фиксатором грудного отдела животного в виде продольной пластины (9) между подголовником и первой грудной пластиной люльки.

Стержни люльки в головной части выполнены пол углом к плоскости люльки.

Использование конструкции с предлагаемыми

узлами позволило расширить арсенал технических средств, т.к. предлагаемая конструкция станка обеспечивает более надежную фиксацию животного во время хирургической операции и менее травмоопасную для животного процедуру снятия животного со стола. Это обеспечивает

более удобную и спокойную работу оператора и потому более эффективную операцию осеменения. Указанные отличия позволяют расширить арсенал технических средств для аналогичных операционных мероприятий и ветеринарных процедур. 4 з.п. ф-лы, 6 ил.



Общий вид станка в сборе
Фиг. 1

RU 193099 U1

RU 193099 U1

Полезная модель относится к приспособлениям для удержания животных, например овец или коз, при искусственном осеменении лапароскопическим методом и пересадке эмбрионов и может быть использована для надежной фиксации животного во время проведения операционных мероприятий и ветеринарной обработки на животноводческих фермах и в полевых условиях.

Из уровня техники известны различные станки для фиксации овец и других мелких животных во время проведения с ними хирургических вмешательств и других медицинских манипуляций (авт. свид. SU 149539 «Станок для искусственного осеменения животных, например овец», авт. свид. SU 107683 «Станок для фиксации овец и других мелких животных», авт. свид. SU 592415 «Станок для искусственного осеменения овец», SU 1611335 «Станок для обработки овец», CN 108056842 «Рамка для овец»).

Одни из этих устройств имеют сложную конструкцию, другие не обеспечивают надежную фиксацию животного в удобном положении и имеют недостаточный диапазон регулировок положения туловища в пространстве.

Наиболее близким к заявляемому устройству является «Операционная рама для эндоскопического осеменения и трансплантации эмбрионов овец», описанная в патенте КНР CN 205729556 (приоритет от 18.01.2016).

Устройство для операции эндоскопического осеменения и переноса эмбрионов овец содержит шасси, снабженное колесами и стопорной рамой, причем верхняя часть одного конца шасси снабжена двумя опорными вертикальными стержнями, расположенными симметрично, на которых крепится корпус основной рамы для фиксации овцы с помощью шарнирных соединений с возможностью вращения рамы в вертикальной плоскости. Другой конец шасси соединен с корпусом рамы телескопической штангой на шарнирных креплениях, снабженной отверстиями со стопорными рычагами для фиксации наклонного положения овцы под различными углами.

Рама для фиксации овец содержит дугообразные опорные пластины для туловища и шеи и фиксирующие узлы для передних и задних ног. Хвостовая часть рамы с фиксирующими устройствами для задних ног овцы сделана разъемной, телескопически выдвигающейся со стопорными болтами для подгонки рамы под размер конкретного животного.

Крепежное устройство для передних ног имеет форму металлического крюка, а второе крепежное устройство для задних ног содержит U-образный кронштейн, позиционирующую пластину и S-образный стопорный рычаг для надежной фиксации ног.

Известное устройство не обеспечивает достаточной прочности фиксации животного во время процедуры, что снижает эффективность работы оператора и не исключает возможности травмирования животного.

Техническим результатом предлагаемого решения является расширение арсенала технических средств для эндоскопического осеменения животных за счет создания условий для более эффективной работы персонала и исключения возможности травмирования животного.

Для достижения заявленного технического результата в станке для лапароскопического осеменения животных, содержащем опорную раму на колесах с вертикальными стойками, на которых смонтирована люлька в виде двух стержней, соединенных дугообразно изогнутыми пластинами, люлька снабжена узлом углового поворота в вертикальной плоскости и механизмом ограничителя подъема с фиксаторами исходного положения, на концах стержней установлены фиксаторы для передних и задних конечностей животного, сделаны следующие конструктивные изменения:

• Узел углового поворота выполнен в виде телескопических упоров типа «газлифт», концы которых с помощью шарнирных креплений соединены со стержнями люльки и опорной рамой, педаль ограничителя подъема с фиксаторами исходного положения люльки расположена в задней части опорной рамы между телескопическими упорами;

5 • На одном из стержней, как минимум две дугообразные пластины с одной стороны закреплены с возможностью поворота для создания механизма удаления животного из люльки;

• На одном из стержней люльки закреплен фартук для защиты от травмы животного при его удалении из люльки;

10 • Люлька снабжена фиксатором грудного отдела животного в виде продольной пластины между подголовником и первой грудной пластиной люльки;

• Стержни люльки в головной части выполнены под углом к плоскости люльки.

Использование конструкции с предлагаемыми узлами позволило расширить арсенал технических средств, т.к. предлагаемая конструкция станка обеспечивает более надежную фиксацию животного во время хирургической операции и менее травматичную для животного процедуру снятия со стола. Это обеспечивает более удобную и спокойную работу оператора и потому более эффективную операцию осеменения. Указанные отличия позволяют расширить арсенал технических средств для аналогичных операционных мероприятий и ветеринарных процедур.

20 Конструкция аппарата представлена на изображениях:

Фиг. 1 - Общий вид станка в сборе

Фиг. 2 - Строение опорной рамы

Фиг. 3 - Строение люльки

Фиг. 4 - Строение люльки (вид сбоку)

25 Фиг. 5 - Станок в рабочем положении

Фиг. 6 - Механизм удаления овцы из люльки.

Предлагаемый станок предназначен для фиксации животного, например овцы, в положении на спине под углом 45 градусов к полу в положении вниз головой. В этом положении внутренние органы овцы смещаются к грудной клетке и открывается свободный доступ к органам малого таза, в частности к матке. Искусственное осеменение свежеполученной или замороженной спермой проводится по лапароскопической методике. При выполнении данной манипуляции овца находится под действием седативных средств, которые вводятся в минимальной дозе и обеспечивают лишь легкий снотворный эффект, поэтому хирургический стол для проведения данной манипуляции должен быть удобным как для оператора по искусственному осеменению, так и для пациента - овцы.

Предлагаемый станок для лапароскопического осеменения (фиг. 1) содержит опорную раму (1), установленную на колесах. Задние колеса рамы оборудованы стопорами для предотвращения движения станка во время работы. На одном конце рамы (1) жестко закреплены две вертикальные опоры (2) (фиг. 2), на которых на шарнирных соединениях смонтирована люлька (3) для фиксации овцы с возможностью поворота в вертикальной плоскости (фиг. 5). На другом конце рамы (1) жестко закреплены две вертикальные стойки (4), на которые опирается люлька (3) в горизонтальном положении (фиг. 2), а также на шарнирных узлах крепления установлен механизм ограничителя подъема люльки (5) и два подъемных механизма в виде телескопических упоров (6) типа «газлифт», которые другими концами с помощью шарнирных креплений соединены с корпусом люльки (3) (фиг. 1, 5).

Люлька (3) (фиг. 3, 4) для фиксации овцы представляет собой раму, состоящую из

двух параллельных металлических профильных стержней (7), изогнутых-таким образом, что угол наклона стержней в головной части люльки относительно ее основной плоскости составляет 20°, а расстояние между стержнями меньше, чем в центральной ее части. Стержни соединены поперечными дугообразными металлическими пластинами (8), которые служат опорой для тела овцы. Поперечные дуги располагаются на разной высоте, подобранной опытным путем, и имеют фиксатор грудного отдела позвоночника - специальную продольную пластину (9) в области лопаток овцы для предотвращения смещения животного при наклоне люльки. В головной части стержни соединены подголовником (10) дугообразной формы.

В головной части люльки на стержнях (7) смонтированы передние фиксаторы конечностей в виде металлических крюков (11). Задняя часть люльки, состоящая из профильных металлических стержней (12) с закрепленными на них фиксаторами для задних конечностей (13), выполнена в виде выдвигной телескопической системы с возможностью перемещения внутри стержней (7) для возможности фиксации различных по длине животных. Фиксаторы для задних конечностей (13) представляют собой U-образные кронштейны, закрепленные на вертикальных стержнях под углом к оси стержней (12).

На стержнях (7) жестко закреплены две вертикальные стойки (14), которые вместе со стойками (4) рамы (1) служат опорой задней части люльки в горизонтальном положении. Фиксация люльки в горизонтальном положении осуществляется с помощью механизма ограничителя подъема (5) (фиг. 1, 5, 6), состоящего из двух вертикальных стоек (15), соединенных горизонтальным стержнем с закрепленной на нем механической педалью (18). На торце стоек (14) и (15) закреплены ограничители подъема (16) в виде уголков, которые входят в зацепление друг с другом и удерживают люльку в горизонтальном положении.

В конструкции люльки предусмотрен механизм удаления овцы из люльки (фиг. 6). Для этого две центральные поперечные дуги (8) с одного края снабжены петлями с возможностью поворачиваться относительно оси одного из стержней (7). Противоположные края дуг соединены уголком для жесткости конструкции, который снабжен ручкой для удобства обращения. Одна сторона люльки снабжена специальным фартуком (17) для защиты шкуры животного при его снятии со стола (фиг. 3, 6).

Станок работает следующим образом.

1 - фиксация овцы в спинном положении на столе и фиксация грудных и тазовых конечностей с помощью тесьмы и двухсторонних роликов;

2 - стол с овцой подкатывается в зону работы, где располагается эндоскоп и дополнительное оборудование;

3 - колеса ставятся на стопор, для обеспечения неподвижности стола;

4 - нажатием на механическую педаль освобождается механизм ограничителя подъема, и овца плавно опускается головой вниз;

5 - проводится прокол брюшной полости в двух точках с помощью троакара;

6 - в брюшную полость накачивается углекислый газ;

7 - в один проводник помещается эндоскоп, для визуализации матки, а в другой шприц-пипетка со спермой;

8 - под визуальным контролем находится тело матки и рога матки, делается два прокола и вводится сперма-доза;

9 - извлекаются троакары;

10 - место хирургической раны обрабатывается антисептиком;

11 - овца опускается в горизонтальное положение;

12 - стол снимается со стопора;

13 - животное на столе подвозиться к клетке послеоперационного содержания и снимается со стола с помощью механизма удаления.

Отличительные особенности предлагаемой конструкции:

5 1. Животное крепиться за тазовые конечности ремнями на роликах и таким образом фиксируются на станке. В предложенной конструкции поперечные дуги располагаются на разной высоте, подобранной опытным путем, и имеют специальный фиксатор грудного отдела позвоночника. Угол наклона люльки в головной части относительно ее основной плоскости составляет 20° . За счет данных конструктивных особенностей
10 при опускании овцы головой вниз не происходит ее смещение. Таким образом, операция становится безопасной как для овцы, которая крепко зафиксирована, так и для оператора по искусственному осеменению.

2. Механизм подъема овцы имеет амортизаторы типа «газлифт», за счет чего обеспечивается плавный ход люльки, и овцы не пугаются во время проведения данной
15 манипуляции.

3. Станок имеет механизм удаления овцы из люльки и специальный фартук с одной стороны, наличие которого обеспечивает защиту шкуры овцы от травматизации при снятии ее со стола.

4. Высота стола оптимально подобрана под возможность работы оператора по
20 искусственному осеменению в сидячем положении, что важно для обеспечения работы при проведении осеменения более 300 голов за один рабочий день.

Таким образом, предлагаемая конструкция станка обеспечивает более надежную фиксацию животного во время хирургической операции и менее травмоопасную для животного процедуру снятия животного со стола. Это обеспечивает более удобную и
25 спокойную работу оператора и потому более эффективную операцию осеменения. Указанные отличия позволяют расширить арсенал технических средств для аналогичных хирургических процедур.

(57) Формула полезной модели

30 1. Станок для лапароскопического осеменения животных, содержащий опорную раму на колесах с вертикальными стойками, на которых смонтирована люлька в виде двух стержней, соединенных дугообразно изогнутыми пластинами, люлька снабжена узлом углового поворота в вертикальной плоскости и механизмом ограничителя
35 подъема с фиксаторами исходного положения, на концах стержней установлены фиксаторы для передних и задних конечностей животного, отличающийся тем, что узел углового поворота выполнен в виде телескопических упоров типа «газлифт», концы которых с помощью шарнирных креплений соединены со стержнями люльки и опорной
40 рамой, педаль ограничителя подъема с фиксаторами исходного положения люльки расположена в задней части опорной рамы между телескопическими упорами.

2. Станок по п. 1, отличающийся тем, что на одном из стержней, как минимум две дугообразные пластины с одной стороны закреплены с возможностью поворота для
45 создания механизма удаления животного из люльки.

3. Станок по п. 1, отличающийся тем, что на одном из стержней люльки закреплён фартук для защиты от травмы животного при его удалении из люльки.

4. Станок по п. 1, отличающийся тем, что люлька снабжена фиксатором грудного
45 отдела животного в виде продольной пластины между подголовником и первой грудной пластиной люльки.

5. Станок по п. 1, отличающийся тем, что стержни люльки в головной части

ВЫПОЛНЕНЫ ПОД УГЛОМ К ОСНОВНОЙ ПЛОСКОСТИ ЛЮЛЬКИ.

5

10

15

20

25

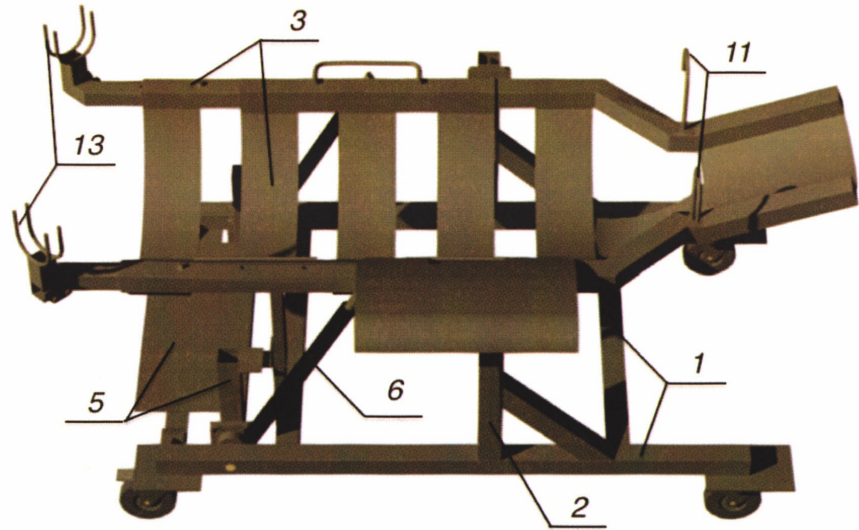
30

35

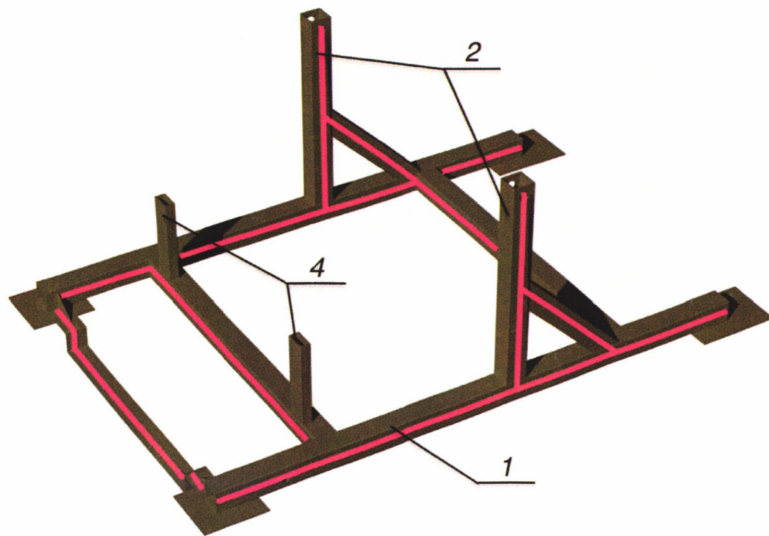
40

45

1

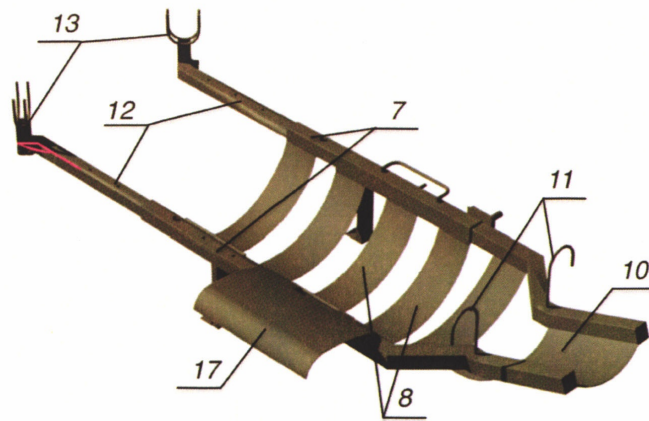


Фиг. 1 – Общий вид станка в сборе

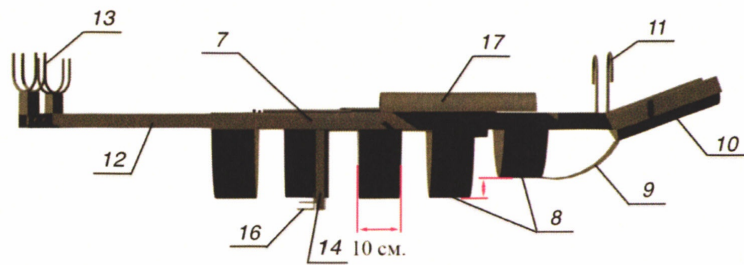


Фиг. 2 – Строение опорной рамы

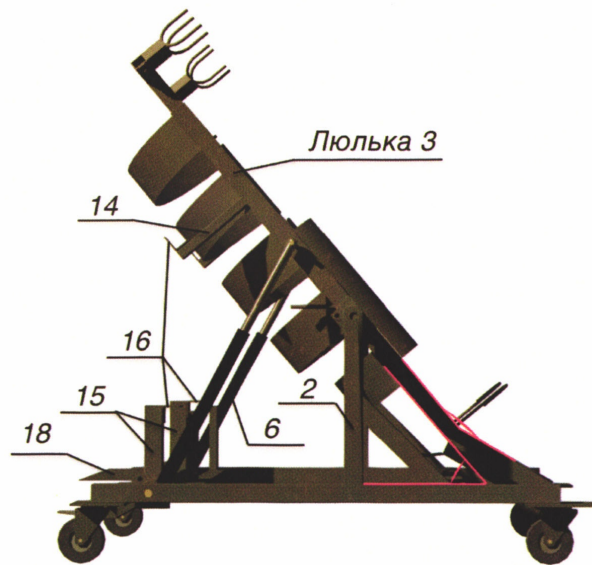
2



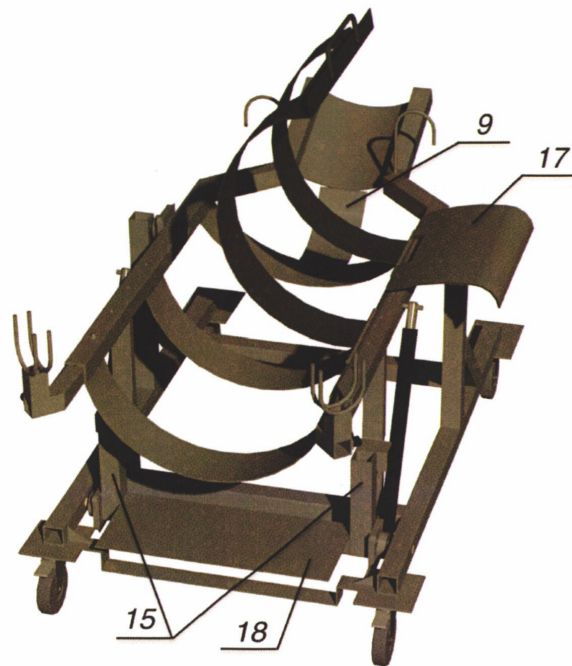
Фиг. 3 –Строение люльки



Фиг. 4 – Строение люльки (вид сбоку)



Фиг. 5 – Станок в рабочем положении



Фиг. 6 – Механизм удаления овцы из люльки